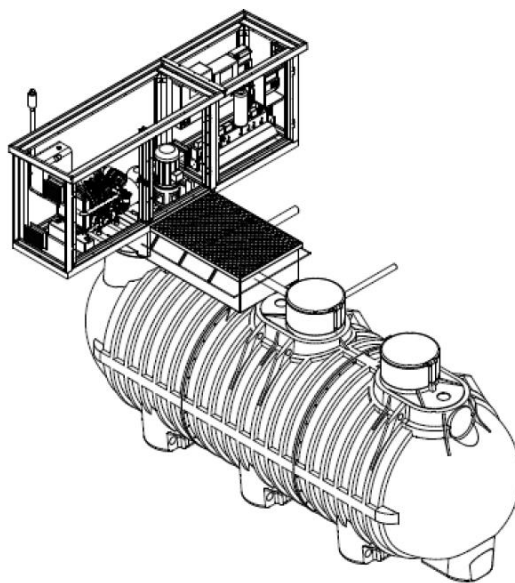


Gruppo Antincendio UNI EN 12845**“modello OFFIRE 48.000 EMP 48-4”**

Nota:

Immagini, e disegni a carattere indicativo

Voce di capitolato

Sistema antincendio “**OFFIRE modello EMP**” completamente interrato sottobattente completo di riserva idrica e pressurizzazione integrata, costruito secondo le norme **UNI EN 12845** composto da:

serbatoio di polietilene da interro, realizzato da moduli stampati in rotazionale e assemblati tramite elettrosaldatura. Dimensioni \varnothing 210 x h. 234 cm., lunghezza variabile secondo capacità. Il serbatoio sarà dotato di ispezione passo uomo \varnothing 600 mm. e torretta speciale necessaria all'alloggiamento pompe e integrazione al sistema;

pozzetto piping collegato alla torretta del serbatoio, dotato di chiusino rinforzato in lamiera grecata. Il pozzetto, rinforzato con profilo in acciaio zincato con zanche di ancoraggio a platea in CA, conterrà tutte le tubazioni e valvole previste dalla norma;

gruppo di pressurizzazione composto da pompa-e ad asse verticale con aspirazione sottobattente “vertical turbine pump” per linea di servizio, motopompa e pompa sommersa joker di compensazione mantenimento pressione;

armadio installato fuori terra, realizzato in lamiera coibentata REI 60, con aereazione e termostato per controllo temperature min. e max., costruito secondo le norme **UNI 11292**, sarà posizionato sulla speciale torretta, per protezione motori e pompe, e alloggiamento quadri elettrici di comando e cruscotto per controllo e regolazione remotizzata del piping sottostante.

Caratteristiche impianto: volume lt. 50100, n. 1 pompa principale con portata 48 m³/h pressione 4 bar potenza 11,0 kW, motopompa diesel 11,5 kW continui, pompa joker adeguata.



Sistema antincendio, interrato sottobattente, integrato di riserva idrica e gruppo di pressurizzazione

“OFFIRE” UNI EN 12845

gamma disponibile da **12.000 a 124.000 litri**, prevalenza da **4-6-8 metri**, nelle versioni:

- **EP** (Elettropompa principale più pompa Pilota)
- **EEP** (2 Elettropompe principali più pompa Pilota)
- **EMP** (Elettropompa, Motopompa più pompa Pilota)

Completo di:

- **Serbatoio di riserva idrica da interro**
- **Pozzetto piping da interro**
- **Gruppo di pressurizzazione**
- **Armadio da esterno pompe e quadri**

”primo ed unico sistema presente nel mercato”

Perché OFFIRE:

Totale corrispondenza alle NORME:

- **UNI/TR 11438** istruzioni complementari della norma **UNI EN 12845**, al punto 8.3, riferita al punto 10.6.1 della **UNI EN 12845**, cita:
 - o Devono essere utilizzate pompe centrifughe ad asse orizzontale, installate sottobattente
 - o Le uniche pompe ad asse verticali ammesse sono le “vertical turbine pumps”
 - o Le installazioni con pompe sommerse e pompe centrifughe orizzontali soprabattente devono essere usate solamente dove non è tecnicamente praticabile un’installazione sottobattente.

Componenti

Generale,

impianto completamente interrato e sottobattente, ad eccezione dell’armadio di comando e controllo (REI60), fuori terra non invasivo, di altezza inferiore a m 1,50 installabile anche nel perimetro dell’opificio

fornito preassemblato, collaudato.

Alcuni vantaggi

- **No** Ingombro area
- **Si** Certificazione
- **Facile** Installazione
- **Facile** Manutenzione
- **Facile** Controllo
- **Ottimo** Accesso
- **Ottimo** Impatto visivo



Facile posa e riassetto in cantiere dei componenti principali: serbatoio, pozzetto piping, armadio, alloggiamento pompe e allaccio morsettiere, idraulica ed elettrica già cablate e collaudate.

Serbatoio di polietilene da interro,

realizzato da moduli stampati nella tecnica dello stampaggio rotazionale e assemblati tramite elettrosaldatura, con: nervature di rinforzo, fori per ancoraggio e predisposizione per collegamento di fondo con elettrosaldatura ad altri serbatoi.

Dotato di ispezione passo uomo Ø 600 mm. e torretta speciale necessaria all'alloggiamento pompe e integrazione al sistema;

Dimensioni Ø 210 x h. 234 cm., lunghezza variabile secondo capacità.

- No Corrosione
- No Correnti vaganti
- Si Leggerezza
- Facile Posa ed ancoraggio
- Facile Manutenzione
- Ottima Tenuta idraulica
- Ottima Durata nel tempo

Pozzetto piping,

realizzato in polietilene con coste di rinforzo per interro e rinforzato con profilo in acciaio zincato con zanche di ancoraggio a platea in Cemento Armato per zone carrabili.

Dotato di chiusino/i rinforzato in lamiera grecata e pannelli coibentati anticongelamento.

Posizionato sulla torretta speciale del serbatoio e sede per armadio.

Alloggiamento tubazioni e valvole previste dalla norma, con tronchetti di tubo esterni per collegamenti ad anello antincendio, carico idrico e sfiati.

- No Congelamento tubi
- No Ristagno acqua
- Si Accesso totale
- Si Aereazione
- Facile Allacci esterni
- Facile Manutenzione
- Ottima Resistenza

Gruppo di pressurizzazione,

composto da pompa-e ad asse verticale con aspirazione sottobattente "vertical turbine pump" per linea di servizio e pompa sommersa joker di compensazione mantenimento pressione, alloggiata nel serbatoio di riserva idrica, tramite torretta speciale per le pompe elettriche principali mentre la joker, con il caricamento idrico, in corrispondenza dell'ispezione a passo uomo Ø 600 mm.

Motore diesel se previsto, alloggiato all'interno dell'armadio, sarà collegato all'asse della pompa verticale tramite adeguato rinvio ad angolo. Il sistema di raffreddamento del motore sarà ad aria o acqua/acqua e pescaggio alla riserva idrica sottostante, per evitare surriscaldamenti eccessivi all'interno dell'armadio stesso, inoltre dotato di quanto necessario previsto dalle norme.

Pressostati, valvole e flussimetro previsti dalle norme remotizzati al cruscotto nell'armadio di controllo.

- No Serbatoi di adescamento
- Si Avviamenti sicuri
- Si Dimensioni tubazioni a norma
- Si Kit motore
- Si Dispositivi incendio
- Si Remotizzazione allarmi
- Facile Estrazione pompe
- Ottima Manutenzione

Armadio installato fuori terra,

realizzato in lamiera coibentata REI 60, posizionato sulla sede della speciale torretta, per protezione motori elettrici, eventuale diesel se previsto e quadri di comando.

Armadio, con aereazione e termostato per controllo massima temperatura e ventola di raffreddamento per la minima, illuminazione, sprinkler, estintore, e varie come da norme UNI 11292.

Dimensioni contenute larghezza minima per versioni EP - EEP m. 2,20 e 3,40 per la versione EMP, profondità 1 m. altezza 1,45 m. posizionabile anche nel perimetro dell'opificio. Aperture frontali totali a 2 ante e tetto con sporgenza anteriore ed inclinato, removibile a ribalta per eventuale estrazione pompe ad asse verticali.

Alloggiamento quadri elettrici di comando e controllo e cruscotto con comandi valvole di regolazione e visualizzazione manometri remotizzati dal piping sottostante.

- No Locali interrati
- No Accessi pericolosi
- Si Quadro allarme esterno protetto
- Si Dispositivi incendio
- Si Colore personalizzabile
- Facile Apertura
- Facile Controllo totale
- Facile Posizionamento in luoghi non invasivi
- Ottima Resistenza agenti atmosferici



Caratteristiche componenti principali da assemblare in cantiere impianto OFFIRE

Riserva idrica:

- serbatoio di polietilene idoneo per l'interro con specifica realizzazione per l'impianto stesso:
 - ispezione passo uomo Ø 600 mm., completa di sistema di carico idraulico da rete fissa e alloggiamento pompa joker;
 - bocca di apertura con telaio in acciaio zincato per torretta speciale necessaria al:
 - posizionamento pozzetto piping;
 - struttura portante in acciaio per alloggiamento pompe ad asse verticale da ancorare alla platea in CA;
 - sede per armadio quadri;
 - scheda tecnica allegata.

Pozzetto piping:

- pozzetto piping in polietilene con coste di rinforzo e telaio in acciaio zincato e zanche di ancoraggio alla platea in CA, con chiusini di lamiera grecata adeguati a carrabilità leggera, necessario all'alloggiamento tubazioni e valvole gruppo di pressurizzazione:
 - scheda tecnica allegata.

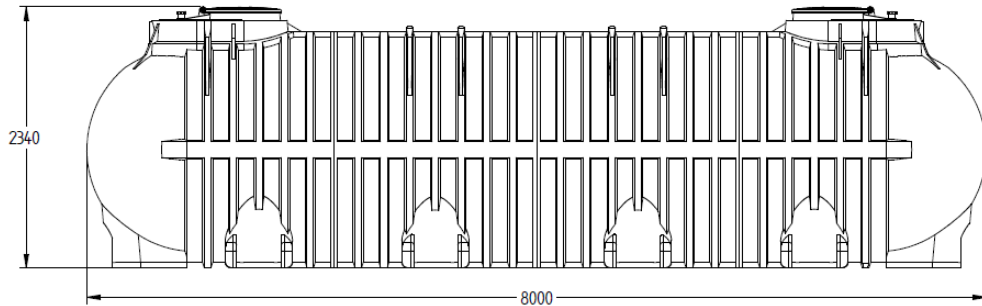
Armadio fuori terra:

- realizzato in lamiera coibentata REI 60 verniciato con vernice intumescente bianca per protezione e alloggiamento motori, quadri di comando e controllo gruppo di pressurizzazione antincendio conforme alle norme UNI EN 11292:
 - scheda tecnica allegata.

Pompe ad asse verticale:

- "Vertical turbine pump" con aspirazione sottobattente alloggiate sul telaio della speciale torretta, con forza motrice elettrica adeguata trasmessa verticalmente sulla stessa;
 - Nell'eventualità, per una delle pompe principali, sia necessario l'utilizzo di motore diesel, che viene obbligatoriamente posto in orizzontale, la forza verrà trasmessa all'asse della pompa tramite rinvio ad angolo;
 - Scheda tecnica allegata.



SCHEMA TECNICA RISERVA IDRICA**Serbatoio di accumulo componenti:**

Nr. 2 Serbatoi modulare da 25050lt cad realizzati in polietilene a moduli uniti per elettrofusione e nervature di rinforzo, idonei per l'interro; capacità utile totale 50.100 litri completo di:

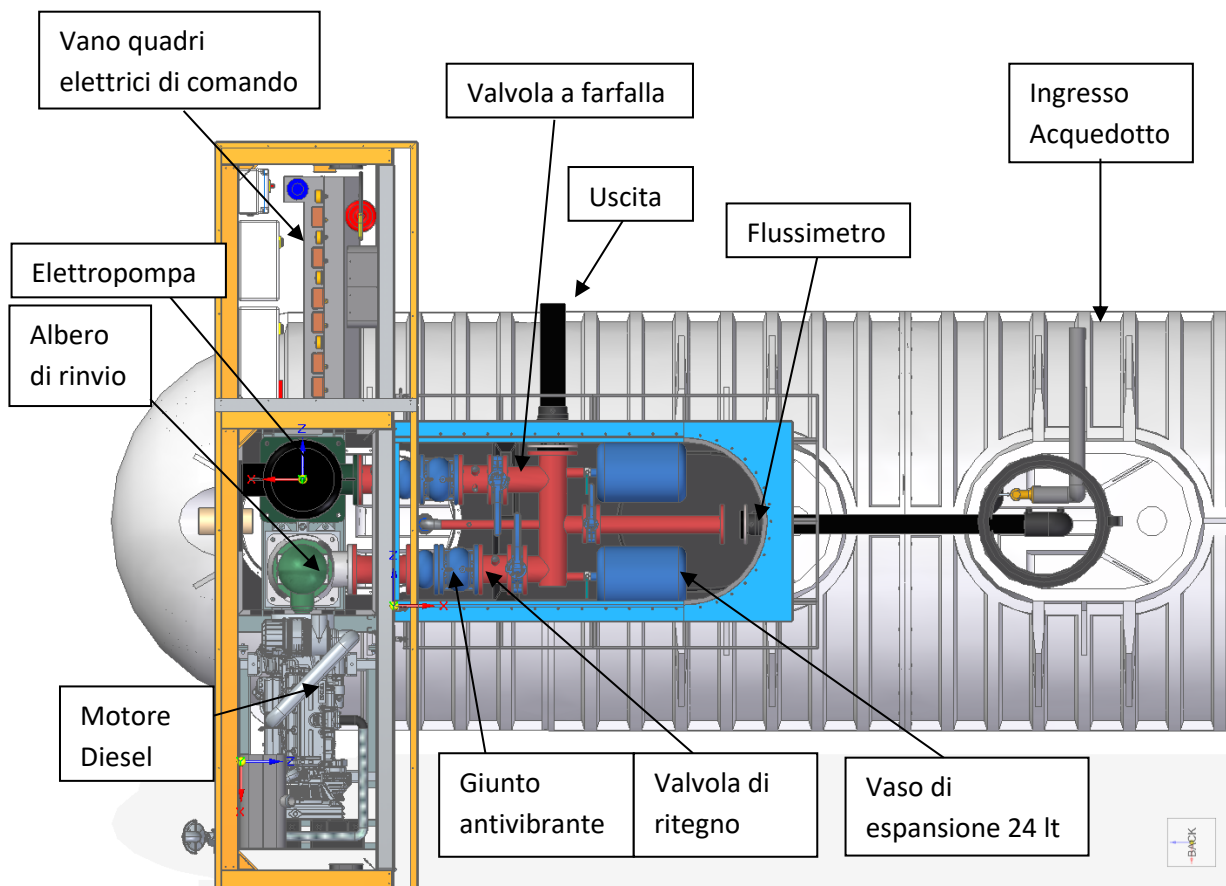
- Torretta di ispezione passo uomo \varnothing 600 completa di:
 - o carico acqua di rete 1" con valvola a doppio galleggiante
 - o tubazione di ritorno flussimetro
 - o tubazione di troppo pieno
 - o galleggiante di livello anomalia troppo pieno
- eventuale tronchetto saldato per elettrofusione in basso sulla parte terminale per collegamento idraulico con altri accumuli
- fori passanti sulla base dei piedi di appoggio per ancoraggio

Componenti:

- Speciale torretta di apertura con telaio in ferro, per inserimento pompe ad asse verticale ed aggancio pozzetto piping
- Torretta di elevazione h 30 cm per alloggiamento pompa Joker
- base vasca con predisposizione ancoraggio
- telaio con dima di posizionamento per ancoraggio
- n. 1 Pompa ad asse verticale $Q = 48 \text{ m}^3/\text{h}$ - $H = 40 \text{ m.c.a.}$ (vedi scheda tecnica)
- n. 1 motopompa diesel con rinvio ad angolo potenza continua a 3000 rpm 15 Cv
- n. 1 Pompa sommersa pilota $Q = 3,00 \text{ m}^3/\text{h}$ - $H = 60 \text{ m.c.a.}$ (vedi scheda tecnica)



SCHEMA TECNICA POZZETTO PIPING



Pozzetto piping e valvole di regolazione da interro, realizzato di polietilene e rinforzato con struttura in acciaio, coperchio pedonabile in acciaio coibentato REI 60 completo di:

- Kit mandata pompa principale composto da:
 - o N. 2 Giunti antivibranti UNI PN 16 DN 80
 - o N. 2 Valvole di ritegno di tipo assiale UNI PN 16 DN 80, ispezionabili
 - o N. 2 Valvole di intercettazione a farfalla tipo LUG DN 80
 - o N. 1 Valvola di intercettazione a farfalla tipo LUG DN 65
 - o Diaframma Wafer di misura portata per flussimetro a lettura rinviata
 - o Manicotti di collegamento a kit di accensione
- Kit mandata pompa pilota composta da:
 - o Valvola di non ritorno tipo EUROPA 2" GG
 - o Raccordo di collegamento vaso di espansione e misuratore di pressione per kit avviamento
 - o Valvola di intercettazione a rubinetto 2" GG
 - o N. 2 Vasi di espansione a membrana 24 lt. PN 16



SCHEMA TECNICA GRUPPO DI PRESSURIZZAZIONE**POMPA CENTRIFUGA AD ASSE VERTICALE – (Pompa principale)**

- Corpi aspirante, premente, intermedi: in ghisa
- Giranti : in ghisa
- Albero: in acciaio, supportato con cuscinetti in gomma resistente all'abrasione, sia alle due estremità che in corrispondenza di ogni corpo intermedio
- Verniciatura: omologata per acqua potabile

Dati tecnici:

- Q : 48 m³/h
- H : 40 m.c.a.
- n. poli : 2
- Frequenza : 50 Hz
- Potenza motore P2 : 11,0 kW
- Tensione : 400 V
- Diametro mandata : DN80

Motore elettrico: 11,0 kW - 2P - 50Hz - 400V - IP 55

- Asincrono, trifase, chiuso, normalizzato secondo norme UNEL-IEC,
- Ventilazione esterna, rotore in corto circuito
- Forma costruttiva : V1
- Protezione : IP55
- Classe di isolamento : F

Linea d'asse speciale: LA3/20 da 2170 mm

- Tubi in acciaio al carbonio, verniciati internamente ed esternamente con vernice omologata per acqua potabile
- Flange elettrosaldate con doppio cordone ad alta penetrazione
- Alberi di trasmissione in acciaio al carbonio bonificato, protetti in corrispondenza di ogni cuscinetto con bussole cromate
- Manicotti filettati di collegamento alberi in acciaio inossidabile
- Cuscinetti di guida in gomma

Gruppo di comando: E13/38/3L/20A

- Base di sospensione con bocca di erogazione flangiata secondo UNI PN 16
- Lanterna di collegamento completa di cuscinetto per la supportazione del carico assiale
- Albero di collegamento in acciaio; in corrispondenza della tenuta a premitreccia è protetto con bussola cromata completa di dispositivo di controrotazione e giunto elastico

Succheruola: DN80

ELETTROPOMPA SOMMERSA – (Pompa Joker mantenimento pressione)

- Pompa sommersa del tipo radiale.
- Corpi di aspirazione e di mandata in fusione di acciaio inossidabile AISI 304
- Mantello esterno in acciaio inossidabile AISI 304
- Albero pompa in acciaio inossidabile AISI 304, dotato di bussola protezione
- Albero in acciaio inossidabile AISI 304 microfuso cromato
- Giranti in resina termoplastica
- Diffusori in resina termoplastica dotati di inserto, disco intermedio e mantello
- Stadio in acciaio inossidabile AISI 304
- Giunto di trasmissione in acciaio inossidabile AISI 316
- Tegolo protezione cavi e succheruola in acciaio inossidabile AISI 304
- Valvola di ritegno a clapet con molla

Motore elettrico

- Asincrono con rotore in corto circuito, lubrificato da olio dielettrico ed atossico. La fuoriuscita, attraverso l'albero, è impedita da una doppia tenuta rotante protetta da parasabbia
- Rotore in corto circuito.
- Statore del tipo riavvolgibile, in filo di rame.
- Camicia statore in acciaio inossidabile.
- Albero in acciaio inossidabile, supportato da cuscinetti in acciaio.
- Doppia tenuta sull'albero.
- Membrana di dilatazione per l'equilibramento fra pressione interna ed esterna.
- Punta di cavo quadripolare lunghezza 1,5 m

Dati tecnici:

Q	: 3,0 m ³ /h
H	: 60 m.c.a.
n. poli	: 2
Frequenza	: 50 Hz
Potenza motore P2	: 1,4 kW
Tensione	: 400 V
Diametro mandata	: 2"



SCHEMA TECNICA MOTORE DIESEL

Descrizione

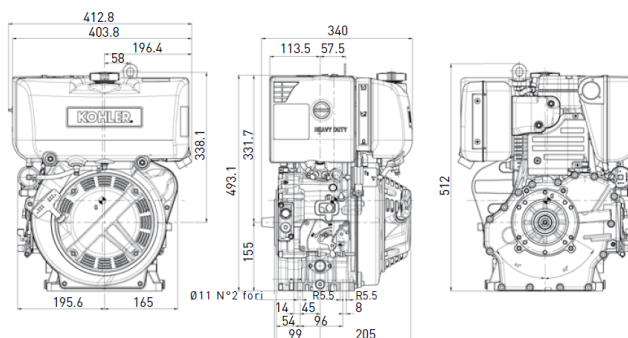
Motore diesel tipo ad iniezione diretta oppure sovralimentato, raffreddato ad aria con doppia cinghia di trasmissione oppure ad acqua glicolata mediante radiatore e circuito chiuso, lubrificazione forzata con pompa ad ingranaggi filtro olio a passaggio totale, preriscaldatore olio per partenza a freddo alla massima potenza, avviamento elettrico mediante doppia batteria in grado di essere completamente efficiente entro 15 secondi dall'inizio di ogni sequenza e ad una temperatura minima di 5° C all'interno dell'armadio di protezione. Il motore è dotato di marmitta con silenziatore.

- Marca e modello: Lombardini
- Velocità di rotazione: 2900 rpm

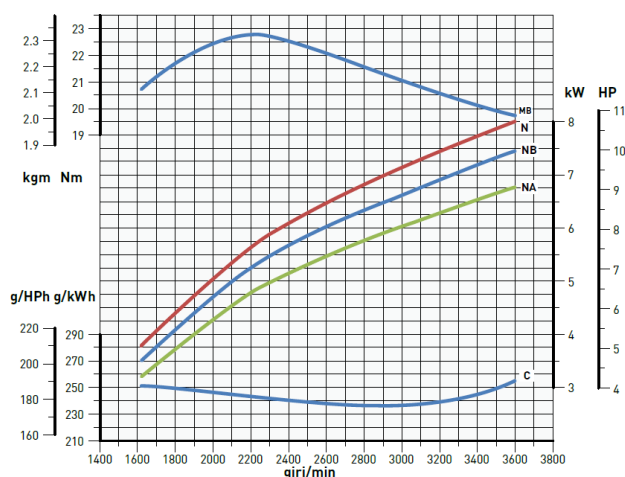


DATI

DIMENSIONI (mm)



CURVE DI POTENZA (IFN- ISO 3046 E ISO 14396)



N - Curva di potenza - 80/1269/CE E-ISO 1585
 NB - Curva di potenza - ISO 3046/1 - IFN
 NA - Curva di potenza - ISO 3046/1 - ICXN
 MB - Curva di coppia - [curva NB]
 C - Consumo combustibile specifico - [curva NB]

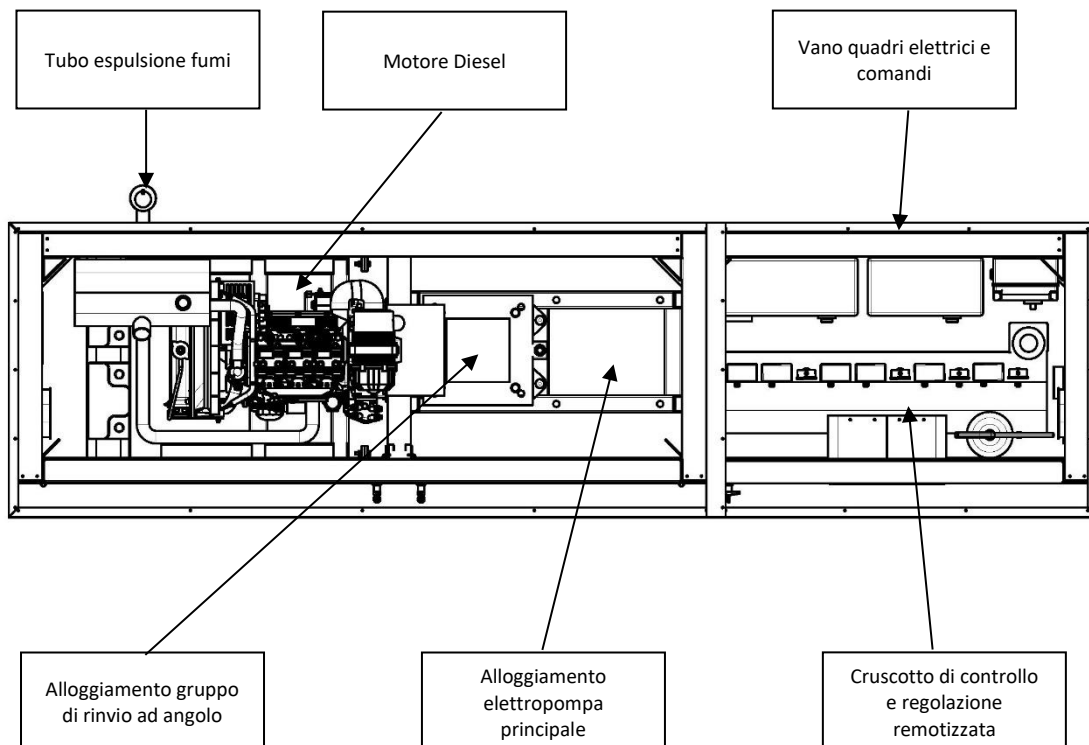
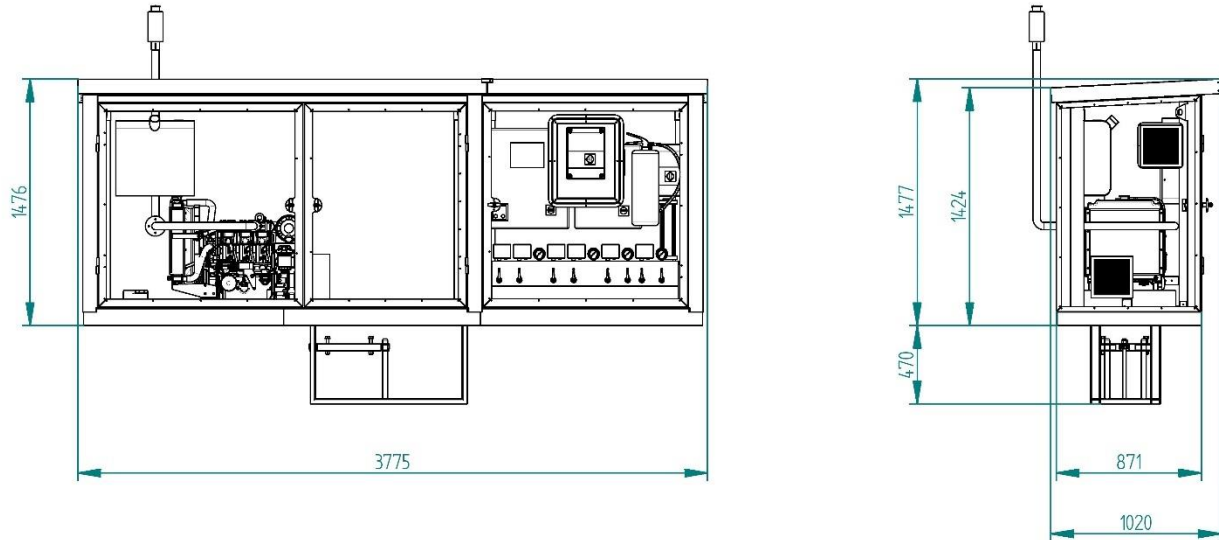
I valori di potenza sono riferiti a motori equipaggiati con filtro aria, marmitta standard, a rodaggio ultimato ed alle condizioni ambientali di +25°C, umidità relativa 30% e 1 bar. La potenza diminuisce dell' 1% ogni 100 m di altitudine e del 2% ogni 5°C sopra ai +25°C.

Nota:

Immagini, disegni e curve a carattere indicativo



SCHEMA TECNICA ARMADIO DI COMANDO E CONTROLLO



Armadio di comando e controllo pompe e quadri elettrici

Armadio da esterno realizzato a norme UNI EN 11292 per protezione motore pompe e alloggiamento quadri di comando e controllo gruppo antincendio, con le seguenti caratteristiche:

Caratteristiche tecniche:

- Pannellature REI 60 in acciaio verniciato con vernice intumescente bianca, che sottoposta ad una temperatura di 200°C isolata che protegge la struttura
- Tetto inclinato e sporgenza frontale, con apertura a ribalta a 60° rimovibile per manutenzioni straordinarie
- Rientranza per alloggiamento quadro allarmi

Componenti:

- Gruppo di pressurizzazione elettricamente ed idraulicamente installato al suo interno.
- Impianto di illuminazione per pompe, quadri elettrici e motopompe.
- Termostato e ventola di mantenimento temperatura fra + 15° e 40 °C
- Sprinkler per la protezione dei motori contro eventuale incendio.
- Estintore
- Flussimetro per riscontro e lettura portata di prova impianto
- N. 2 pannelli di avviamento, controllo e prova pompa principale, composti da:
 - Pressostato di avviamento
 - Pressostato di sicurezza
 - Manometro
 - Valvole e componenti come da norma EN 12845
- N. 1 pannello di avviamento, controllo e prova pompa pilota, composta da:
 - Pressostato di avviamento
 - Manometro
 - Valvole di intercettazione e scarico
- N. 2 Quadri di comando pompa principale
- N. 1 Quadro di comando pompa pilota
- N. 1 Quadro allarmi



**Quadro elettromeccanico per il comando dell'elettropompa principale (avviamento stella triangolo)
Mod. EN-QSAT1/ 15 Hp**Caratteristiche

- Quadro elettromeccanico avviamento stella triangolo elettropompa;
- Ingresso rete 3 ~ 50/60Hz 400V ±10%;
- Trasformatore 400 V/24 V per circuiti ausiliari;
- Ingresso in bassissima tensione per comando da n° 2 pressostati in serie di chiamata/marcia (contatto NC con impianto in pressione e elettropompa ferma);
- Ingresso in bassissima tensione per segnalazione da pressostato elettropompa in pressione/moto (contatto NA con impianto in pressione e elettropompa ferma);
- Selettore a chiave AUT-0-EMERGENZA : in posizione AUTOMATICO avviamento elettropompa tramite centralina elettronica; in posizione EMERGENZA avviamento elettropompa istantaneo;
- Centralina elettronica di gestione elettropompa;
- Pulsanti MARCIA/ARRESTO elettropompa per test manuale;
- Pulsante prova spie centralina;
- Pulsante scorrimento funzioni centralina;
- Display LCD retroilluminato per visualizzazione di n° 3 voltmetri di rete, n° 3 amperometri, frequenzimetro, wattmetro, varmetro, voltamperometro, cosfmetro, contaore totale, contaore parziale, storico eventi;
- Spie di segnalazione;
- Sistema di funzionamento secondo UNI10779 con temporizzazione di ritardo allo spegnimento elettropompa impostabile da 1 a 30';
- Possibilità di settare le visualizzazioni a display in 5 lingue: Italiano, Inglese, Spagnolo Tedesco, Francese;
- Funzioni di ritardo e allarmi specifici impostabili da centralina (fare riferimento al manuale allegato al quadro);
- Contattore di comando elettropompa dimensionato in AC4;
- Fusibili di protezione ausiliari e motore;
- Fusibili ad alta capacità di rottura di protezione motore;
- Sezionatore generale con blocco porta;
- Uscita allarme con contatto in scambio (max 5A 250V AC1) per la segnalazione di "DISPONIBILITA' DELL'ALIMENTAZIONE ELETTRICA";
- Uscita allarme con contatto in scambio (max 5A 250V AC1) per la segnalazione di "richiesta avviamento pompa";
- Uscita allarme con contatto in scambio (max 5A 250V AC1) per la segnalazione di "POMPA IN FUNZIONE";
- Uscita allarme con contatto in scambio (max 5A 250V AC1) per la segnalazione di "MANCATO AVVIAMENTO";
- Involucro metallico;
- Grado di protezione IP55;
- Temperatura ambiente: -5/+40 °C;
- Umidità relativa 50% a 40 °C (non condensata).



Quadro di avviamento motopompa principale
Mod. EN-QAM1Caratteristiche

- Quadro elettromeccanico avviamento Motopompa;
- Ingresso rete 1 ~ 50/60Hz +- 10%
- Ingresso da n.2 Accumulatori al piombo esterni per comando motorino d'avviamento ed alimentazione circuiti ausiliari;
- Ingresso in bassissima tensione per comando da n.2 pressostati in serie di chiamata/marcia (contatto NC con impianto in pressione e Motopompa ferma);
- Ingresso in bassissima tensione per comando Motopompa da galleggiante serbatoio adescamento (contatto NA con serbatoio pieno d'acqua);
- Ingresso in bassissima tensione per segnalazione da pressostato Motopompa in pressione/moto (contatto NA con motopompa ferma);
- Centralina elettronica di gestione motopompa;
- Selettore a chiave AUT-MAN posizione AUTOMATICO avviamento motopompa tramite centralina elettronica, in posizione MANUALE avviamento motopompa da pulsante start centralina;
- Pulsanti di avviamento manuale motopompa;
- Pulsante di arresto manuale motopompa;
- Pulsante di ripristino anomalie;
- Pulsante di prova avviamento manuale (attivo in caso di mancato avviamento automatico);
- Pulsante prova spie centraline;
- Pulsante scorrimento funzioni centralina;
- Pulsante di avviamento di Emergenza Manuale protetti da "Safe crash";
- Display LCD retroilluminato per visualizzazione n°2 voltometri batterie, n° 2 amperometri batterie, contagiri, contaore totale, contaore parziale, indicatore di livello combustibile, termometro acqua, termometro olio, manometro olio, conta avviamenti da batterie e storico eventi;
- Spie di segnalazione;
- Sistema di funzionamento secondo UNI10779 con temporizzazione di ritardo allo spegnimento elettropompa impostabile da 1 a 30;
- Possibilità di settare le visualizzazioni del display in 5 lingue: italiano; inglese; spagnolo; tedesco; francese;
- Funzioni di ritardo e allarmi specifici impostabili da centralina (fare riferimento al manuale allegato al quadro);
- N° 2 caricabatterie 12 Vdc 3A (24 Vdc 3A per versioni a 24 V) per il mantenimento accumulatori;
- Fusibili di protezione ausiliari;
- Sezione generale con blocco porta;
- Uscita allarme con contatto in scambio (max 5A 250V AC1) per la segnalazione di "MODALITA' AUTOMATICA ESCLUSA";
- Uscita allarme con contatto in scambio (max 5A 250V AC1) per la segnalazione di "MOTOPOMPA IN AZIONE";
- Uscita allarme con contatto in scambio (max 5A 250V AC1) per la segnalazione di "MANCATO AVVIAMENTO";
- Involucro metallico;
- Uscita con pressa cavi antistrappo;
- Grado di protezione IP55;
- Temperatura ambiente: -5/+40°
- Umidità relativa 50% a 40° (non condensata);



Quadro elettronico per il comando e la protezione della pompa pilota
Mod. EN-QSA1-TA/5,5Hp

Caratteristiche

- Quadro elettronico;
- Ingresso rete 3 ~ 50/60Hz 400V ±10%;
- Ingresso in bassissima tensione per comando da pressostato o interruttore a galleggiante;
- Ingresso in bassissima tensione per comando esterno da 3 sonde di minima;
- Sonde adatte per liquidi conduttivi non infiammabili;
- Selettore per il funzionamento sonde in Riempimento/Svuotamento;
- Regolatore interno sensibilità sonde;
- Pulsanti funzionamento motore in Automatico - Spento-Manuale (manuale momentaneo);
- Led spia verde di presenza rete;
- Led spia verde di motore in funzione;
- Led spia rossa di allarme livello acqua;
- Led spia rossa di allarme motore in protezione per sovraccarico;
- Protezione elettronica per sovraccarico motore regolabile;
- Tempo di intervento protezione 5";
- Fusibile di protezione motore e ausiliari;
- Uscita allarme con contatti in scambio 5A 250V (carico resistivo);
- Sezionatore generale con bloccoporta;
- Involucro in ABS;
- Uscita con pressacavi antistrappo;
- Grado di protezione IP55.
- Temperatura ambiente: -5/+40 °C;
- Umidità relativa 50% a 40 °C (non condensata).



Quadro di allarme acustico/luminoso remoto autoalimentato
Mod. EN-SLA4/12Caratteristiche

- Quadro elettronico di segnalazione allarmi;
- Ingresso rete 1 ~ 50/60Hz 230V ±10%;
- Trasformatore 230 V/24 V per circuiti ausiliari;
- N. 4 ingressi in bassissima tensione da contatto pulito NC per allarme incendio "livello A" (all'apertura del contatto NC si attiva il lampeggiante rosso ed il cicalino);
- N.12 Ingressi in bassissima tensione da contatto pulito NC per allarme guasto "livello B" (all'apertura del contatto NC si attiva il lampeggiante giallo ed il cicalino);
- N.1 Ingresso in bassissima tensione da contatto pulito NA per allarme guasto "Livello B" (alla chiusura del contatto NA si attiva il lampeggiante giallo ed il cicalino)
- Spia verde di presenza tensione;
- Spia rossa di "allarme";
- Spia rossa "sirena esclusa";
- Pulsante "test" per attivazione momentanea della sirena;
- Pulsante "reset" per il ripristino manuale della condizione di allarme;
- Pulsante "attivazione sirena" per l'attivazione del cicalino sonoro;
- Pulsante "esclusione sirena" per escludere il cicalino sonoro;
- Selettore interno per selezione modo di ripristino allarme (automatico-manuale);
- Selettore interno per attivazione timer spegnimento automatico sirena;
- Trimmer per selezione tempo di ritardo spegnimento automatico (da 25" a 120");
- Cicalino di allarme sonoro 90dB 12Vcc;
- Batteria sigillata interna per autoalimentazione 12Vcc 1,2Ah;
- Fusibile di protezione ausiliari;
- Fusibile di protezione accumulatore;
- Uscita allarme generale con contatto in scambio (max 5A 250V AC1);
- Lampada di allarme lampeggiante Rossa 12Vcc;
- Lampada di allarme lampeggiante Gialla 12Vcc;
- Involucro in materiale termoplastico;
- Uscita con pressacavi antistrappo;
- Grado di protezione IP55;
- Temperatura ambiente: -5/+40 °C;
- Umidità relativa 50% a 40 °C (non condensata).

